



# ELECTRONIC CONTROL PANEL

**Smart Knob** to navigate the menu  
Manopola di navigazione



Alerts on service needs and statistics  
Notifiche di servizio, avvisi cambio  
macine e statistiche

Customizable welcome message  
Messaggio di benvenuto personalizzabile

Can record up to 20 grind settings,  
with customized names for each setting  
20 posizioni di macinatura memorizzabili  
con precisione micrometrica e  
personalizzabili con nome

4 programmable buttons for quick recipe recall  
4 tasti programmabili per richiamare velocemente  
le posizioni di macinatura preferite



## Flipping display

The digital display flips to the side to allow easy access to the grinding chamber for cleaning and burr replacement

Facile accesso alla camera di macinatura per pulizia e cambio macine

# ZM | HIGH TECH GRINDING POWER



The ZM features flat **BURRS** specifically designed and tested to grind for filter coffee (151F) or espresso (151B). 151G for filter available as spare part

<0.45

The **LOWEST** coffee **RETENTION**, <0.45g



## DIGITAL GRIND ADJUSTMENT

Control the distance between the burrs in **MICRONS** so the grind setting is understandable, accurate, and repeatable.



Electronic **TRUE ZERO CALIBRATION** ensures that the ZM grind settings are identical from grinder to grinder, café to café.



Keep coffee grounds safe from temperature exposure preserving maximum aroma. **DOUBLE FAN COOLING SYSTEM** with electronic controls. **LOW RPM** (900 – 1050Hz) with excellent grinding speed



**ON-DEMAND** dosing capability – adjustable grinding time



**EASY TO CLEAN** grinding chamber



**SECURE** double safety switch



Patented **LOCKABLE CANISTER** to keep coffee grounds from getting on the counter





Lo ZM offre set di **MACINE** studiate appositamente per macinare caffè filtro (151F) o espresso (151B). Macine 151G per filtro disponibili come ricambio

<0.45

**MINIMA RITENZIONE**, <0.45g



### SISTEMA DI MACINATURA A CONTROLLO DIGITALE

che permette al barista di regolare la distanza tra le macine in MICRON, così da avere un settaggio chiaro, accurato e ripetibile



Il sistema elettronico di calibrazione delle macine **TRUE ZERO** assicura che i settaggi di macinatura siano identici tra diversi apparecchi e tra diversi locali

Mantiene il macinato fresco per proteggere l'aroma e il gusto del tuo caffè.



**DOPPIO SISTEMA DI VENTILAZIONE** a controllo elettronico. **BASSO RPM** con ottima velocità di macinatura 900 rpm (50Hz) - 1050 rpm (60Hz)



Funzionalità **ON-DEMAND** - macinatura regolabile a tempo



Camera di macinatura **FACILE DA PULIRE**



Doppio sistema di **SICUREZZA**

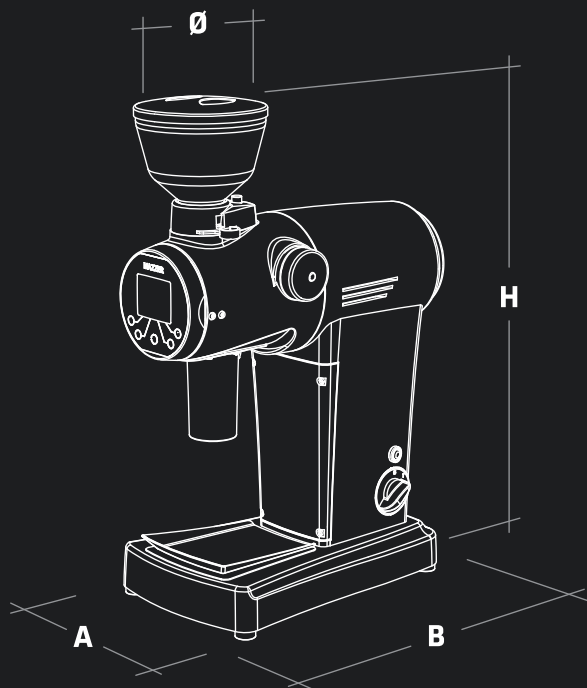


Sistema brevettato di **BLOCCAGGIO DEL BICCHIERE** per mantenere il bancone pulito



# ZM Tech Specs

<b>EN</b>			
<b>Power</b>		800 Watt	
<b>Grinding adjustment</b>		digital micrometric	
<b>Burrs</b>	flat burrs 83mm (ref. 151F filter or ref.151B espresso)		
<b>Grinding burrs speed</b>		900 rpm (50Hz) - 1050 rpm (60Hz)	
<b>Body</b>		aluminum die casting	
<b>Hopper capacity</b>		0.32 kg (0.7 lbs)	
<b>Net weight</b>		35 kg (77 lbs)	
<b>Equipment features</b>		1 bag holder, 2 canisters	
<b>Optional features</b>	1.3 kg (2.9 lbs) hopper, burrs to grind filter coffee ref. 151G, ref. 151F, espresso ref. 151B, inox canister		
<b>FR</b>			
<b>Puissance</b>		800 Watt	
<b>Régulation de mouture</b>		micrométrique digitale	
<b>Meules</b>	meule plate - 83 mm (réf.151F filtre ou réf.151B espresso)		
<b>Tours meules</b>		900 tr/min (50Hz) - 1050 tr/min (60Hz)	
<b>Chassis</b>		aluminium moulé sous pression	
<b>Trémie</b>		0.32 kg	
<b>Poids net</b>		35 kg	
<b>Dotation</b>		1 porte sac, 2 boîtes	
<b>Options</b>	trémie 1.3 kg, meules pour filtre réf.151G, réf. 151F, espresso réf. 151B, boîte inox		
<b>ES</b>			
<b>Potencia</b>		800 Watt	
<b>Regulación muelas</b>		micrometrica digital	
<b>Muelas</b>	muela plana 83mm (ref. 151F filtro o 151B espresso)		
<b>Revoluciones fresas</b>		900 rpm (50Hz) - 1050 rpm (60Hz)	
<b>Chassis</b>		fundición a presión de aluminio	
<b>Capacidad de la tolva</b>		0.32 kg	
<b>Peso neto</b>		35 kg	
<b>Incluido</b>		1 porta bolsa, 2 vasos	
<b>Opciones</b>	tolva 1.3 kg, muelas para moler filtro ref. 151G, ref. 151F,espresso ref. 151B, vaso de acero inoxidable		
<b>IT</b>			
<b>Potenza</b>		800 Watt	
<b>Regolazione macinatura</b>		digitale micrometrica	
<b>Macine</b>	macine piane 83mm (ref. 151F filtro o ref.151B espresso)		
<b>Giri macine</b>		900 rpm (50Hz) - 1050 rpm (60Hz)	
<b>Carrozzeria</b>		alluminio pressofuso	
<b>Campana</b>		0.32 kg	
<b>Peso netto</b>		35 kg	
<b>Di serie</b>		1 pinza portasacchetto, 2 contenitori caffè macinato	
<b>Optional</b>	campana da 1.3 kg, macine per filtro ref. 151G, ref. 151F, espresso ref. 151B, bicchiere in acciaio inox		
<b>DE</b>			
<b>Leistung</b>		800 Watt	
<b>Einstellung der Mahldauer</b>		Digital im Mikrometerbereich	
<b>Mahlscheiben</b>		Scheibenmahlwerk flach 83mm (ref.151F Filter oder ref. 151B Espresso)	
<b>Mahlscheibenumdrehungen</b>		900 rpm (50Hz) - 1050 rpm (60Hz)	
<b>Gehäuse</b>		Aluminum Druck-Guss	
<b>Kapazität des Bohnenbehälters</b>		0.32 kg	
<b>Nettogewicht</b>		35 kg	
<b>Lieferumfang Zubehör</b>		1 Tütenhalter, 2 Behälter	
<b>Optional</b>	1.3 kg Bohnenbehälter, Mahlscheiben für Filter ref. 151G, ref. 151F, Espresso ref. 151B, edelstahl Behälter		
<b>PT</b>			
<b>Potencia</b>		800 Watt	
<b>Regulação da moagem</b>		digital micrométrica	
<b>Mós</b>	mós planas 83mm (ref. 151F filtro ou 151B espresso)		
<b>Rotações dos mós</b>		900 rpm (50Hz) - 1050 rpm (60Hz)	
<b>Chassis</b>		alumínio fundido sob pressão	
<b>Capacidade tremonha</b>		0.32 kg	
<b>Peso líquido</b>		35 kg	
<b>Incluído como padrão</b>		1 alicate porta saco, 2 canisters	
<b>Opções</b>	1.3 kg tremonha, mós para café filtro ref. 151G, ref. 151F, expresso ref.151B, inox canister		



## dimensions

	mm	inches
A	245	9 3/4
B	430	17
Ø	160	6 1/4
H	645	25 1/2

## colours



matt black

pure white

silver

## certifications



The manufacturer reserves the right to change specifications without notice  
 Il costruttore si riserva la facoltà di apportare modifiche senza preavviso

MAZZER LUIGI S.p.a.  
 Via Moglianese Gardigiano 113  
 30037 Scorzè (VE) - Italy  
 Tel.: +39 041 5831300  
 mazz@mazzer.com  
 www.mazzer.com

**MM**  
**MM**  
 MAZZER®

Made in Venice

DPZM02052018