

high-performance grinder

**M**  
**M**  
**MAZZER®**

**Robur/S** *electronic*

DESIGNED FOR #HighVolume

# ELECTRONIC CONTROL PANEL



**19 LANGUAGE Control Panel** with wide viewing angle

>160° Pannello di controllo ergonomico configurabile in 19 lingue



Total and partial dose **COUNTER**  
**CONTATORE** dosi totale e parziale

Ability to set up a **MAXIMUM DOSE CAP**  
Possibilità di impostare il **NUMERO MASSIMO DI DOSI** macinabili

**PROGRAMMABLE** single, double, and triple dose buttons. Steps of a hundredth of a second.  
Configurazione tempi di macinatura per **DOSE SINGOLA, DOPPIA e TRIPLA**.  
Precisione al centesimo di secondo.

**MANUAL GRINDING** mode  
Modalità **MACINATURA MANUALE**

Daily grinding **STATISTICS**  
**STATISTICHE GIORNALIERE** sui dati di lavoro

Programmable **PAUSE FUNCTION**  
in between grinding  
Funzione pausa di macinatura programmabile

**FIRMWARE UPGRADES** option  
Possibilità **AGGIORNAMENTO FIRMWARE**

**ALERTS** on service needs, worn burrs  
**NOTIFICHE** di servizio, alert cambio macine



**HIGH-PERFORMANCE** for high-volume coffee shops | Average grinding speed 1s / 5g @50Hz

**MASSIMA POTENZA**, per locali con picchi di lavoro e alti consumi di caffè  
Produttività media 1s / 5g @50Hz



**UNIFORM** coffee grounds and **CONSISTENT** dosing. Reduced **RETENTION**

Macinatura **OMOGENEA** e ottima **RIPETIBILITA'** della dose. Ridotta ritenzione



**EASY to CLEAN**. Access the grinding chamber with no loss of grind settings

**FACILE PULIZIA** della camera di macinatura senza perdita del settaggio



Tailor-built **COOLING SYSTEM** with double fan. LOW RPM: 420 (50Hz), 500 (60Hz)

Speciale **SISTEMA DI RAFFREDDAMENTO** con doppia ventola. Motore a bassi giri.



User-friendly **MEMORY TRACK** system to index grind settings.

Ghiera di regolazione con legenda **MEMORY TRACK** per non perdere il settaggio di macinatura



**ADJUSTABLE PORTAFILTER HOLDER**

Grind hands-free and center the flow in your basket

**SUPPORTO PORTAFILTRO multi-regolabile** per un pratico aggancio della coppa durante la macinatura e una migliore centratura del caffè



On-demand grinding can be **EASILY ACTIVATED** with the portafilter

**MACINATURA on-demand ATTIVABILE CON LA COPPA** portafiltro

**GFC**

**GFC - Grind Flow Control**

Get uniform coffee grounds in your portafilter while keeping grounds from getting on the counter. Removable aluminum outlet insert equipped with 3 interchangeable wire dampers (AntiClumping, AntiDust, Hybrid). Choose the best wire damper for you according to coffee origin, roast profile, weather conditions or barista preferences

Ottieni un macinato omogeneo ed evita la dispersione di caffè sul bancone grazie all'innovativo sistema GFC composto da una bocchetta estraibile in alluminio equipaggiata con 3 regolatori di flusso intercambiabili (AntiClumping, AntiDust, Hybrid).





## IoT. Be Connected Unlock new possibilities

Wherever you are, be connected to your grinder on your cloud. Thanks to the internet-connectable platform data about your grinder is remotely easily accessible by barista, coffee roaster, business owner or service. You'll be able to monitor any and all of your grinders' output, keep up with maintenance needs, and improve the quality of your coffee in a scientific way using data tracked by the grinder.



ADJUSTMENTS



STATS



SERVICE



SURVEY

## IoT. RESTA CONNESSO e aperto a nuove possibilità

Ovunque tu sia, accedi in tempo reale al tuo report di macinatura sul cloud. Grazie a una piattaforma che può essere connessa a internet i dati di macinatura saranno consultabili in remoto da barista, torrefattore, proprietario del coffee shop o servizio tecnico. Sarai in grado di monitorare le statistiche di utilizzo dei tuoi macinacaffè sul tuo device, di programmarne la manutenzione e di migliorare costantemente la qualità del tuo espresso analizzando i parametri in modo scientifico.



# ROBUR S electronic Tech Specs

## EN

*Grinding on demand, electronic dose adjustment, ventilation with electronic control*

Power	800 Watt
Grinding adjustment	stepless micrometrical
Burrs	conical burrs 71mm (ref. 186C)
Grinding burrs speed	420 rpm (50 Hz) - 500 rpm (60Hz)
Average grinding speed	1s / 5g @50Hz
Body	aluminum die casting
Hopper capacity	1.6 kg (3.5 lbs)
Net weight	28 kg
Equipment features	GFC kit, IoT, tamping support base, manual tamper

## FR

*Mouture instantanée, réglage électronique de la dose, ventilation électronique*

Puissance	800 Watt
Régulation de mouture	micrométrique continue
Meules	meules coniques 71mm (réf. 186C)
Tours meules	420 tr/min (50 Hz) - 500 tr/min (60Hz)
Vitesse moyenne de mouture	1s / 5g @50Hz
Chassis	aluminium moulé sous pression
Trémie	1.6 kg
Poids net	28 kg
Dotation	GFC kit, IoT, press-café manuel avec support

## ES

*Molidura instantánea, regulación electrónica de la dosis, ventilación electrónica*

Potencia	800 Watt
Regulación molienda	micrométrica continua
Fresas	fresas conicas 71mm (ref. 186C)
Revoluciones fresas	420 rpm (50 Hz) - 500 rpm (60Hz)
Productividad media	1s / 5g @50Hz
Chassis	fundición a presión de aluminio
Capacidad de la tolva	1.6 kg
Peso neto	28 kg
Incluido	GFC kit, IoT, prensa café manual con soporte

## IT

*Macinatura istantanea, regolazione elettronica della dose, ventilazione elettronica*

Potenza	800 Watt
Regolazione macinatura	micrometrica continua
Macine	macine coniche 71 mm (rif. 186C)
Giri macine	420 rpm (50 Hz) - 500 rpm (60Hz)
Produttività media	1s / 5g @50Hz
Carrozzeria	alluminio pressofuso
Campana	1.6 kg
Peso netto	28 kg
Di serie	GFC kit, IoT, supporto per pressatura, pressino manuale

## DE

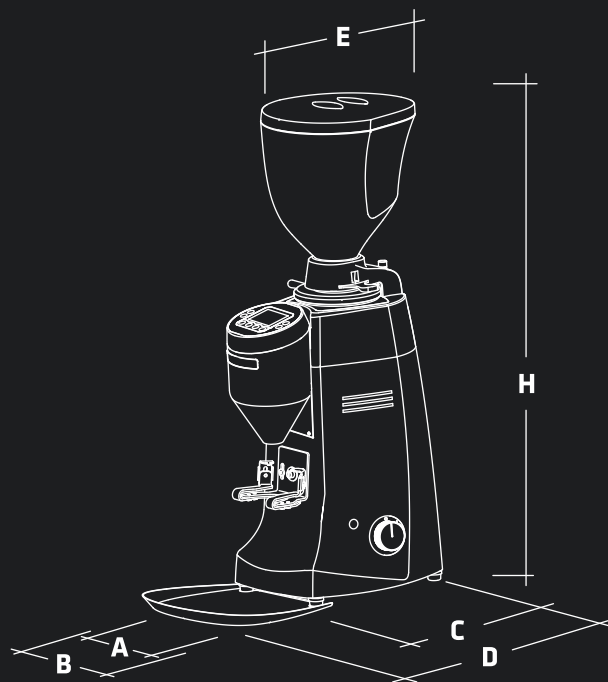
*Augenblickliches Mahlen, Elektronische Einstellung der Dosis, Elektronisch-kontrollierte Luftung*

Leistung	800 Watt
Mahlregelung	Stufenlose Mikrometrische
Mahlscheiben	Konisch 71mm (ref. 186C)
Mahlscheibenumdrehungen	420 rpm (50 Hz) - 500 rpm (60Hz)
Durchschnittliche Mahlgewwindigkeit	1 Sekunde/ 5 Gramm@50Hz
Gehäuse	Aluminium Druck-Guss
Kapazität des Bohnenbehälters	1.6 kg
Nettogewicht	28 kg
Lieferumfang Zubehör	GFC kit, IoT, Tamping Station, Tamper

## PT

*Moagem instantânea, regulação eletrônica de dose, ventilação eletrônica*

Potencia	800 Watt
Regulação da moagem	micrométrica contínua
Mós	mós conicas 71mm (ref. 186C)
Rotações dos mós	420 rpm (50 Hz) - 500 rpm (60Hz)
Velocidade média mós	1s / 5g@50Hz
Chassis	alumínio fundido sob pressão
Capacidade tremonha	1.6 kg
Peso líquido	28 kg
Incluído como padrão	GFC kit, IoT, suporte para tamper, tamper



Stepless micrometrical grind adjustment  
Sistema di regolazione macinatura micrometrica continua



SECURITY FEATURES  
Sistemi di protezione

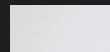
## dimensions

	mm	inches
A	234	9 ¼
B	252	10
C	287	11 ½
D	464	18 ¼
H	720	28 ½
E	240	9 ½

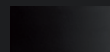


**71mm**  
conical burrs

## colours



pure white  
bianco neve



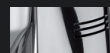
matt black  
nero opaco



matt gray  
grigio opaco



silver  
grigio chiaro



polished aluminum  
alluminio lucidato



bright red  
rosso ciliegia

## certifications



Intertek



Intertek



The manufacturer reserves the right to change specifications without notice

Il costruttore si riserva la facoltà di apportare modifiche senza preavviso

MAZZER LUIGI S.p.a.  
Via Moglianese Gardigiano 113  
30037 Scorzè (VE) - Italy  
Tel.: +39 041 5831300  
mazz@mazzer.com  
www.mazzer.com

  @mazzerofficial

**MAZZER**  
MAZZER

Made in Venice